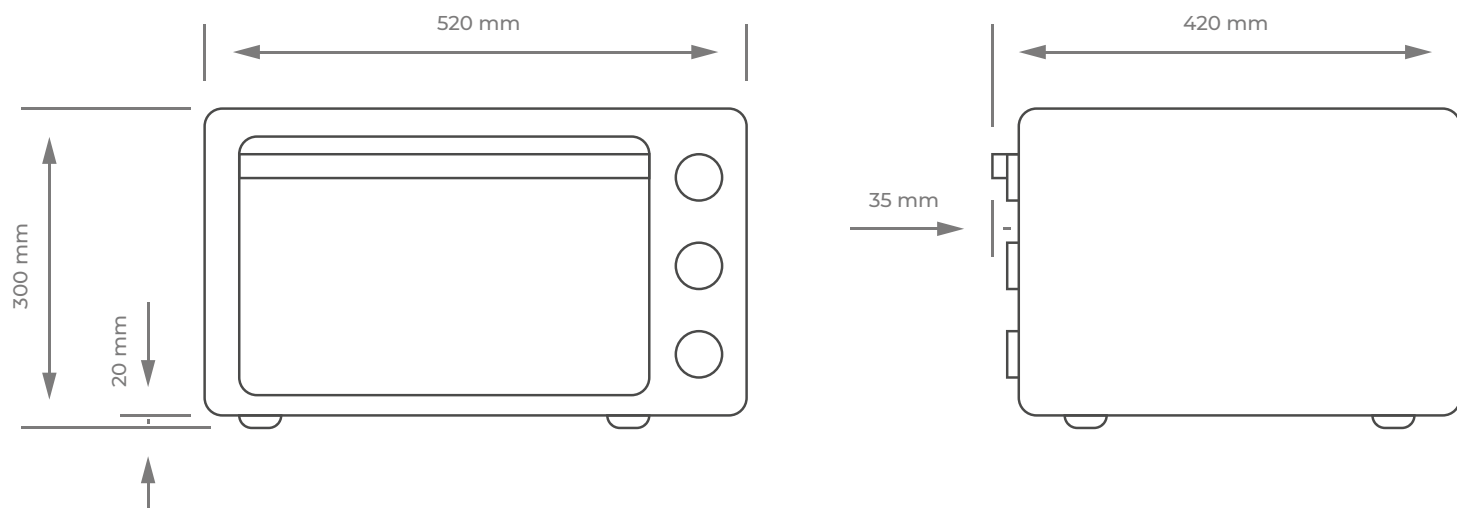


## Dimensiones externas



## Dimensiones cavidad interna

